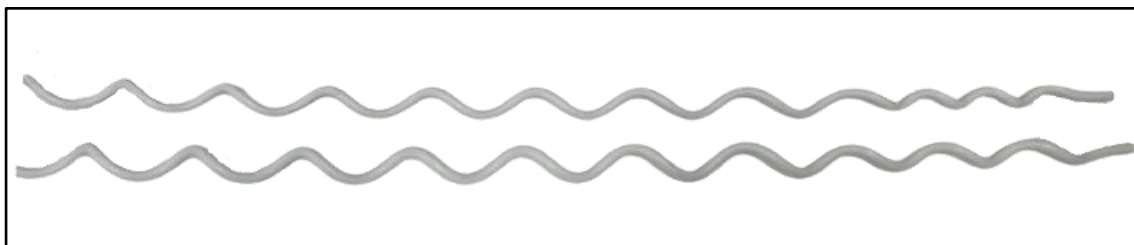


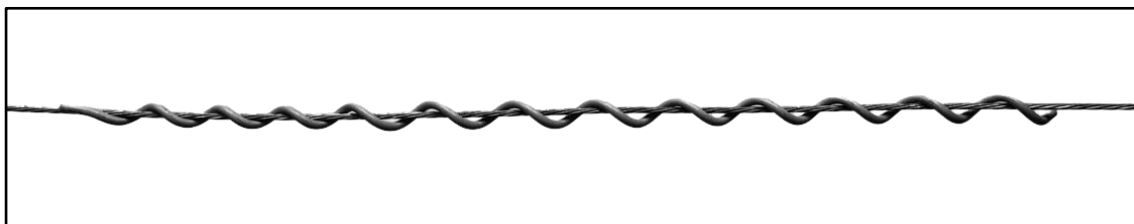
Instrução de Aplicação

Amortecedor de Vibração Preformado

Leia atentamente as instruções a seguir e certifique-se que entendeu tudo antes de iniciar a aplicação do produto.

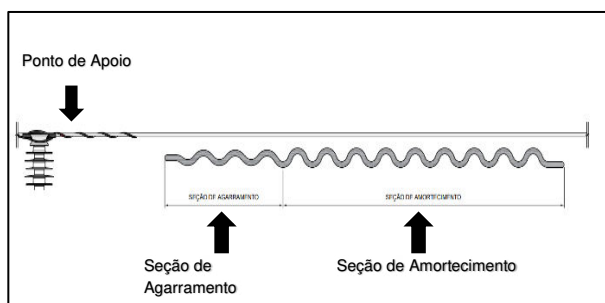


Amortecedor de Vibração – Não Aplicado

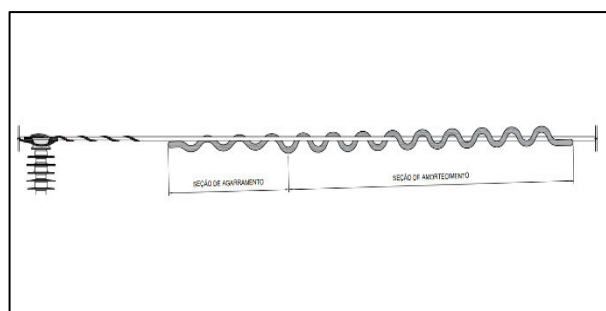


Amortecedor de Vibração – Aplicado

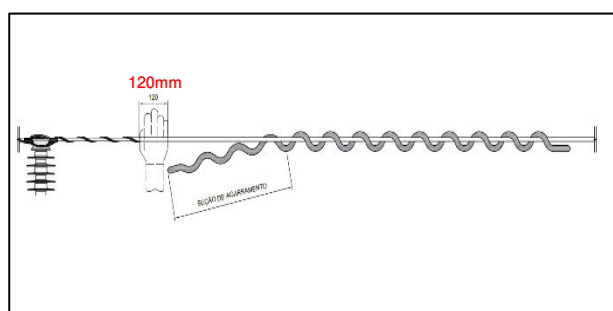
I. APLICAÇÃO DO AMORTECEDOR DE VIBRAÇÃO



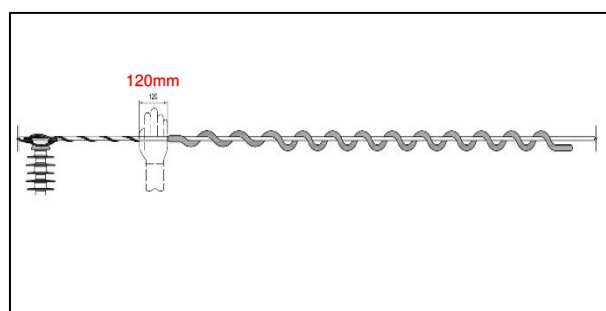
1) Posicione o Amortecedor de Vibração com a seção de agarramento voltada para o ponto de apoio do cabo;



2) Inicie a aplicação pela extremidade da seção de amortecimento, girando-a sobre o cabo em direção contrária ao ponto de apoio;



3) Após aplicada a seção de amortecimento, deixe uma distância de 120mm ou um palmo de mão fechada entre a seção de agarramento com o ponto de apoio;



4) Finalize a aplicação do Amortecedor de Vibração com a seção de agarramento. **Obs.:** Após finalizada a aplicação, verifique se a distância entre o ponto de apoio com o início do Amortecedor de Vibração ficou com 120mm.

II. RECOMENDAÇÕES GERAIS

1. Solicitamos que confira o produto com desenho e código da caixa.
2. Sempre aplique o preformado para o intervalo que foi projetado.
3. Armazenar os materiais Preformados em sua embalagem original.
4. Não deixar o Preformado solto ou espalhado.
5. Não se deve jogar ou pisar no Preformado e nem molhá-lo antes da sua aplicação.

Consulte nossa equipe de engenheiros especializados para quaisquer esclarecimentos de eventuais dúvidas.